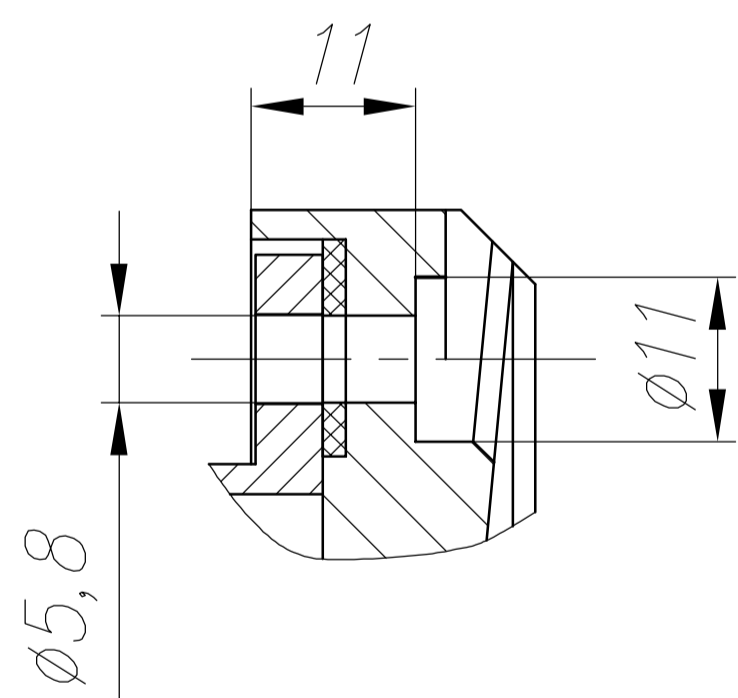
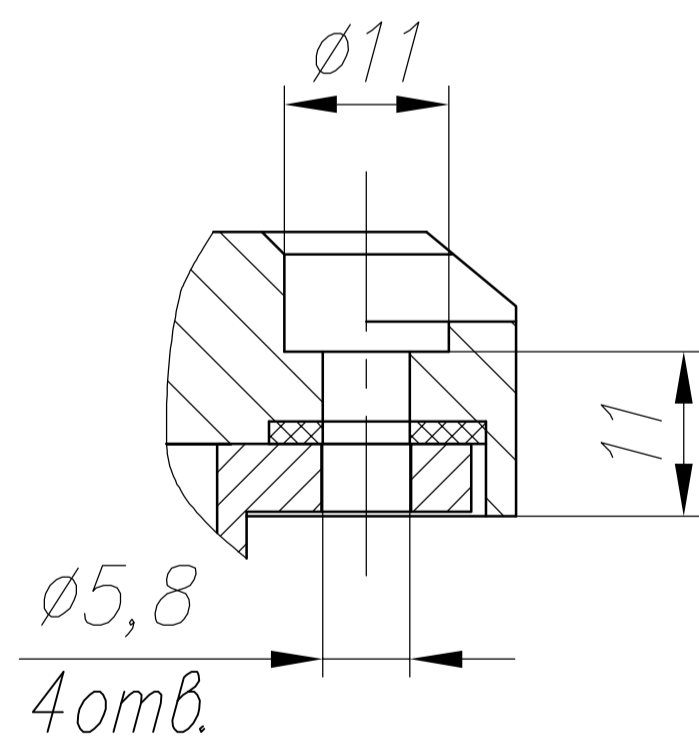


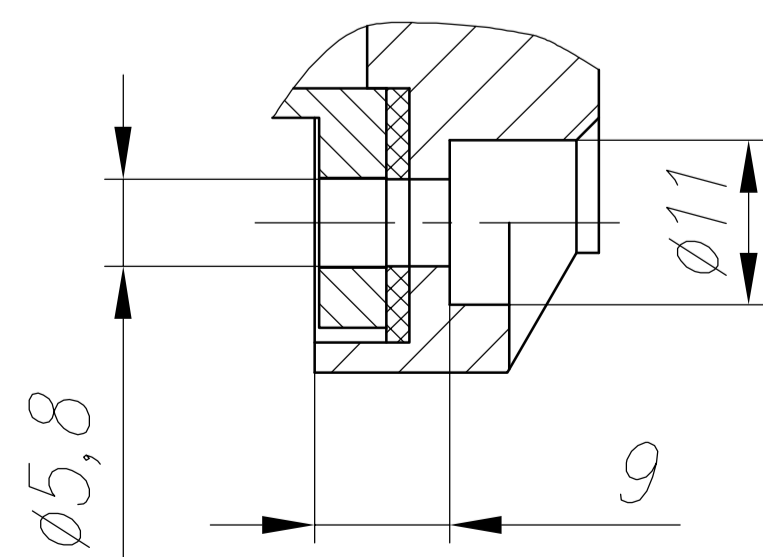
A-A(1:1)



B-B(1:1)



B-B(1:1)



1. Степень защиты видеомодуля IP53 по ГОСТ 14254-96.
2. Видеомодуль амортизации не требует.
3. Охлаждение видеомодуля - воздушное естественное.
4. Материал корпуса: алюминиевый сплав.

				ПФРИ.467846.013ГЧ				
Изм.	Лист	N докум.	Подпись	Дата	Видеомодуль В38АМЖК 1024.768.Ц-1.1.1 Габаритный чертёж	Лит.	Масса	Масштаб
Разраб.							8,3	1:4
Провер.						Лист	Листов 1	
Т.контр.								
Н.контр.								
Утв.								